



MINISTERSTVO

ZDRAVOTNÍCTVA
SLOVENSKEJ REPUBLIKY

CKS | CENTRUM PRE
DRG | KLASIFIKAČNÝ
SYSTÉM

**Medicínsko-analytická
pracovná skupina**

Definičná príručka

02.10.2025

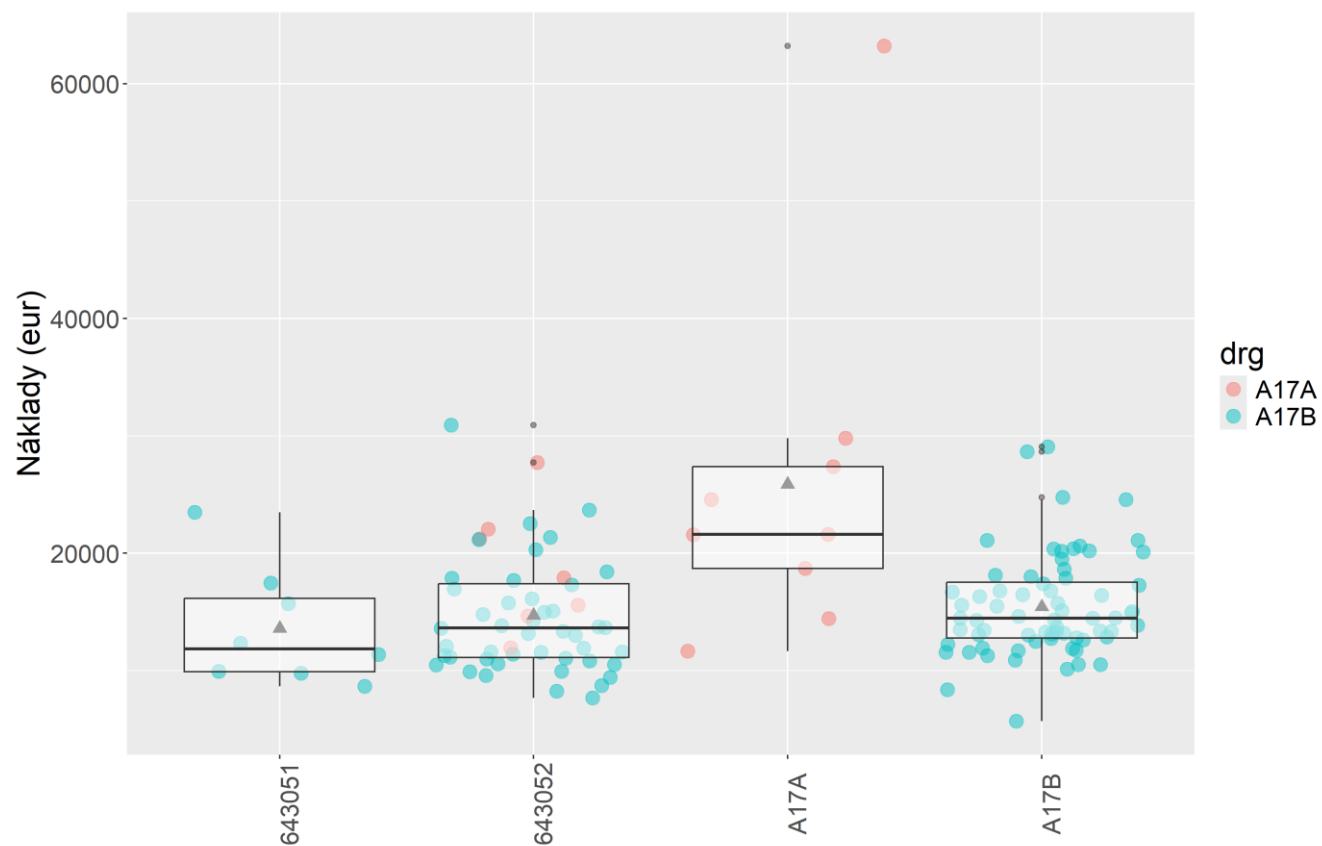
PROGRAM STRETNUTIA

1. Pripočítateľné položky ako cost-driver (tenektepláza, basiliximab)
2. Pripomienky k zmenám zo SV zo stretnutia 09.09.2025 (F98)
3. Predstavenie zmien vyplývajúcich zo SV (59, 253, 686, 44, 687)
4. Predstavenie zmien v algoritmoch JZS vyplývajúcich zo SV
5. Pripomienky k zmenám v radiačnej onkológii
6. Zmena v tabuľke výkonov konfliktných s pohlavím
7. Ďalšie kroky
8. Rôzne

PP AKO COSTDRIVERE

- **Tenektepláza** (64395) – namapovanie podľa alteplázy
- **Basiliximab** (64305) – vykazovaný v dátach 2024 iba v A17

- nepreukázal sa ako vhodný costdriver



SV A INÉ PODNETY

Pripomienka k navrhovanej zmene skupiny F98 prezentovanej na stretnutí 9.9.2025

- Pridanie výkonov do algoritmu skupiny F98A:
 - **5k501.0** (Miniinvazívna implantácia náhrady pulmonálnej chlopne, endovaskulárne)
 - **5k505.0** (Miniinvazívna rekonštrukcia trikuspidálnej chlopne, endovaskulárne)

Navrhovaný algoritmus F98 do Definičnej príručky 2026:



SV A INÉ PODNETY

Spätné väzby 59, 253, 686

- **Podnet:** Kombinácia výkonov 5s103.12, 5s103.13, 5s103.30, 5s103.31, 5s103.32, 5s11f.1, 5s11f.5, 5s11f.a, 5s120, 5g22 a hlavných diagnóz S02.6, S02.7, S02.8, S02.9, M84.48 vedie k zaradeniu do DRG skupiny 901D.
- **Návrh riešenia:** Zaradenie výkonov **5s103.12, 5s103.31 a 5s103.32** (repozícia zlomeniny mandibuly) do algoritmu **B09** - Iné výkony na lebke (tabuľka B09-1).
- **Dôvod:**
 - Zaradenie do ADRG 901 ovplyvňujú **iba významné, operačné výkony** (5s103.12, 5s103.31, 5s103.32, 5s11f.5)
 - 5s11f.5 je už súčasťou algoritmu B09, D16, I23
 - Hlavné diagnózy v podnete sú podmienkou pre zaradenie KP do MDC 01

SV A INÉ PODNETY

Spätné väzby 44, 687

- **Podnet:** Kombinácia výkonu 8r752 a hlavných diagnóz K70.3, C22.0 a K75.4 vedie k zaradeniu do DRG skupiny 901D.
- **Návrh riešenia:** Zaradenie výkonu **8r752** (Meranie tlakov vo v. hepaticae a vo v. portae [HPVG]) do algoritmu ADRG **H12** - Rôzne výkony na hepatobiliárnom systéme (tabuľka H12-1).
- **Dôvod:**
 - Hlavné diagnózy v podnete sú podmienkou pre zaradenie KP do MDC 07
 - ADRG H12 je nákladovo a klinicky najpodobnejšia KP s výkonom 8r752 z ADRG skupín operačného segmentu MDC 07

ZMENY V ALGORITMOCH JZS

Zmeny JZS navrhované na základe obdržanej spätnej väzby k algoritmom JZS

Prehľad zmien popísaný v „[zmeny_jzs_algoritmov_20251002.xlsx](#)“

Súhrn:

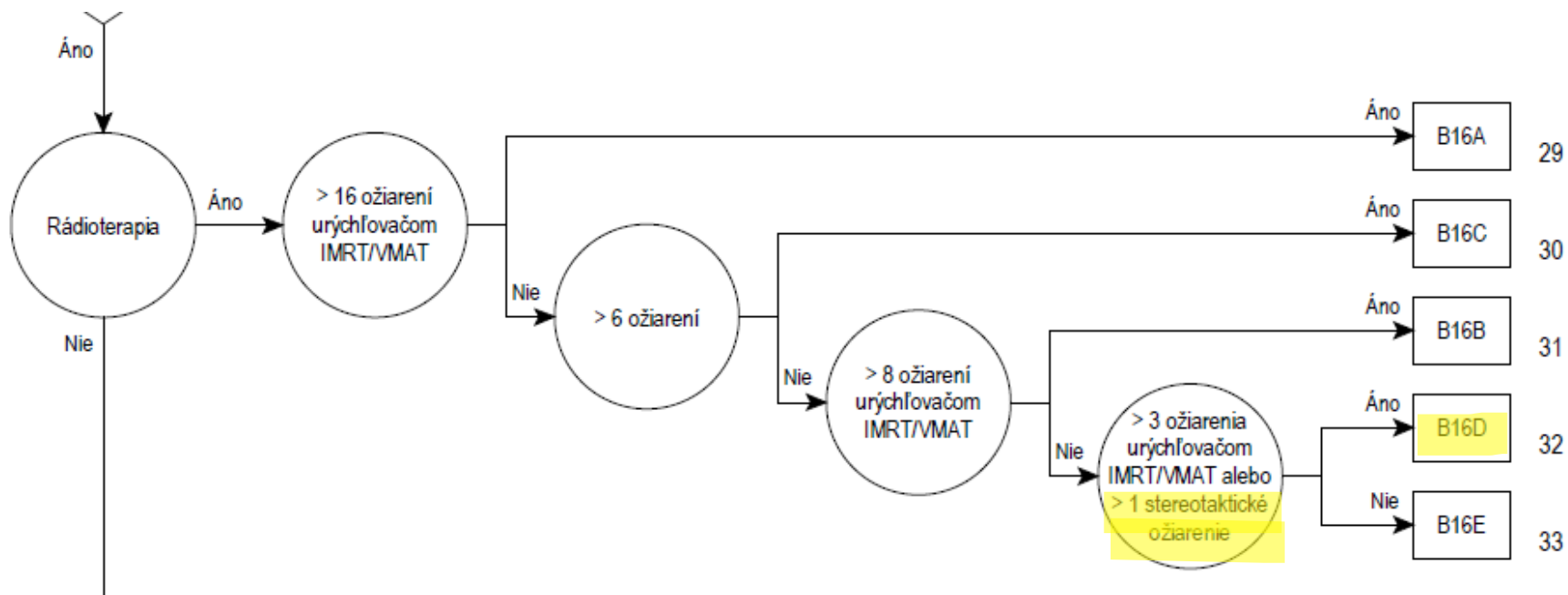
- Pridanie / odobranie diagnóz ako kontraindikácií
- Tvorba nových funkcií
 - Kontraindikácia JZS Malignita III
 - Indikácia JZS Urológia C
 - Celková Anestézia
- Opravy v mapovaní výkonov
- Tvorba nových JZS DRG skupín
- Zmena obmedzenia veku a dĺžky ošetrovacej doby pre vybrané skupiny

PRIPOMIENKY K ZMENÁM V RADIČNEJ ONKOLÓGII

- Preverenie úhrad pacientov s výkonom stereotaxie (8m14-)
- Modelovaná úhrada HP porovnaná s nákladmi HP
 - Predpoklad: pre podskupinu pacientov je k dispozícii rovnaký objem zdrojov aký bol spotrebovaný
- Návrh
 - Pridanie stereotaxie ako cost-drivera do ADRG
 - B16 Rádioterapia pri ochoreniach a poruchách **nervového systému**, viac ako jeden ošetrovací deň
 - I54 Rádioterapia pri chorobách a poruchách **muskuloskeletálneho systému** a spojivového tkaniva
 - M10 Radiačná liečba pri ochoreniach a poruchách **mužských pohlavných orgánov**, viac ako jeden ošetrovací deň alebo intersticiálna brachyterapia

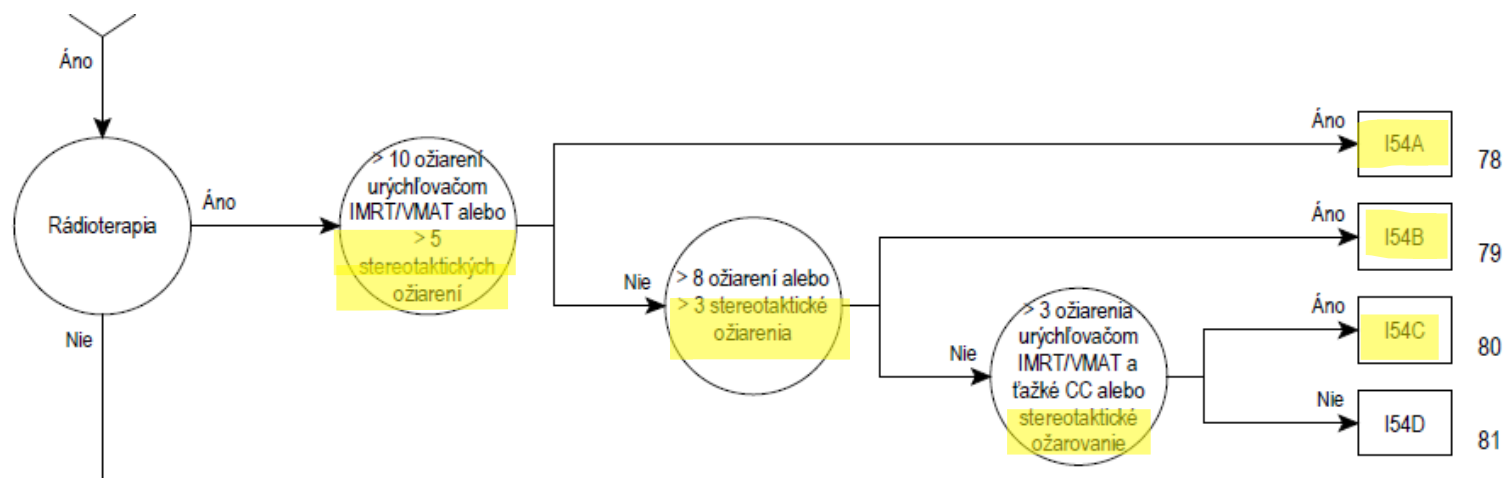
PRIPOMIENKY K ZMENÁM V RADIČNEJ ONKOLÓGII – B16

B16 Rádioterapia pri ochoreniach a poruchách **nervového systému**



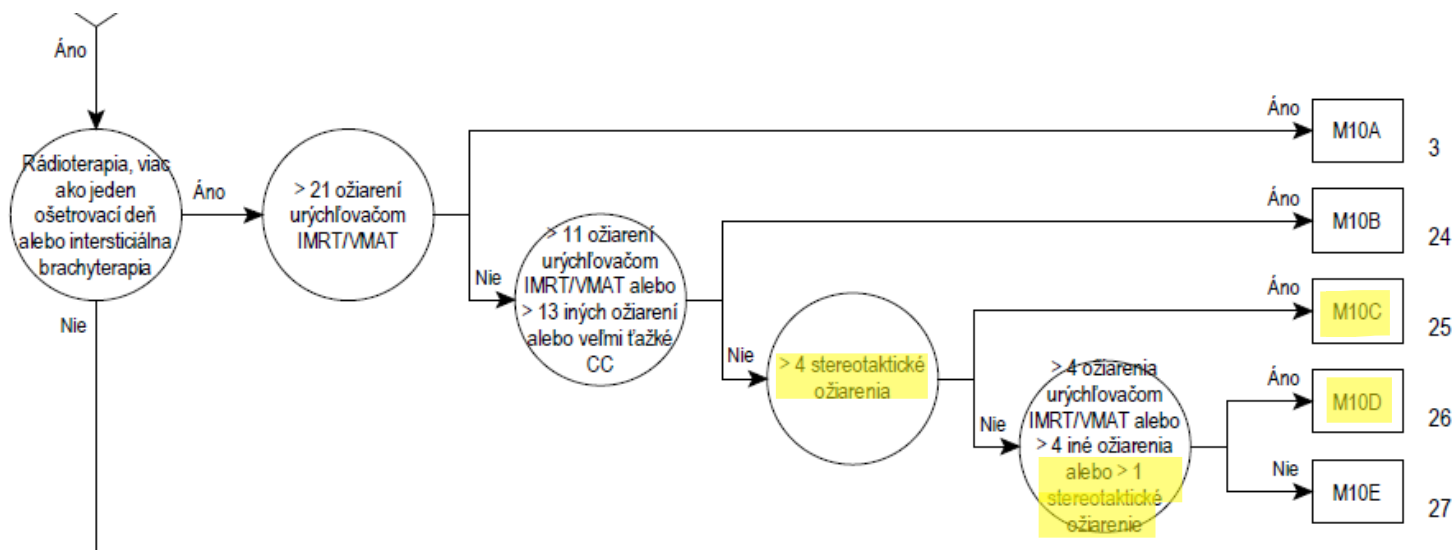
PRIPOMIENKY K ZMENÁM V RADIČNEJ ONKOLÓGII – I54

I54 Rádioterapia pri chorobách a poruchách **muskuloskeletálneho systému**



PRIPOMIENKY K ZMENÁM V RADIČNEJ ONKOLÓGII – M10

M10 Radiačná liečba pri ochoreniach a poruchách **mužských pohlavných orgánov**

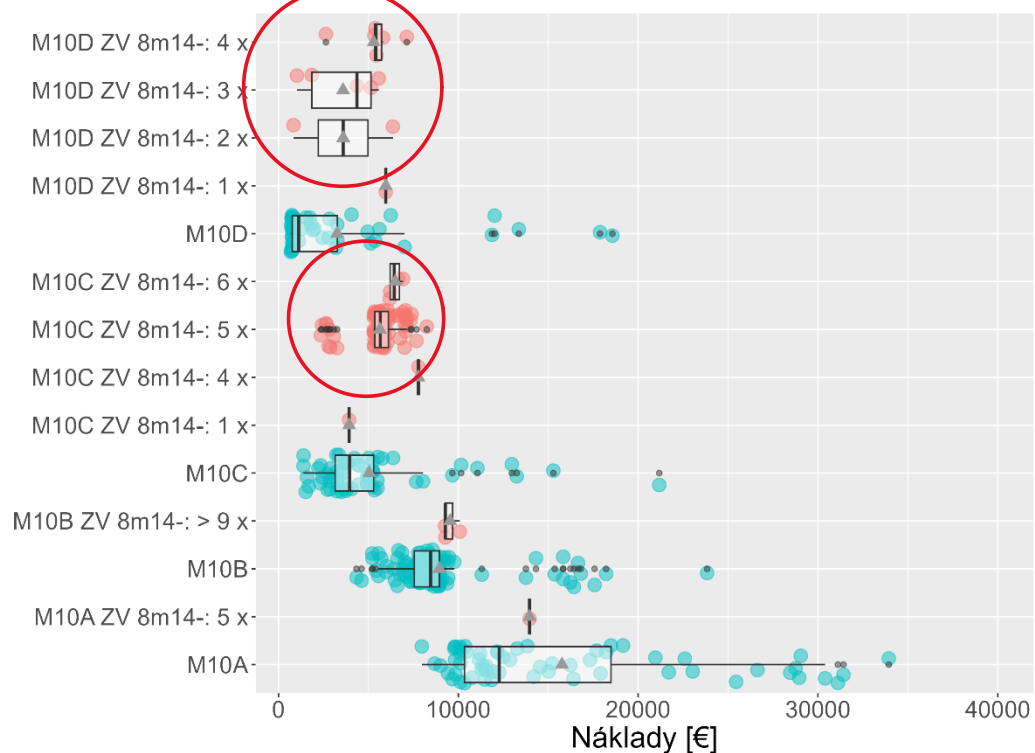


PRIPOMIENKY K ZMENÁM V RADIČNEJ ONKOLÓGII – M10

Vytvorenie novej skupiny M10C pre výkony > 4 výkony stereotaxie

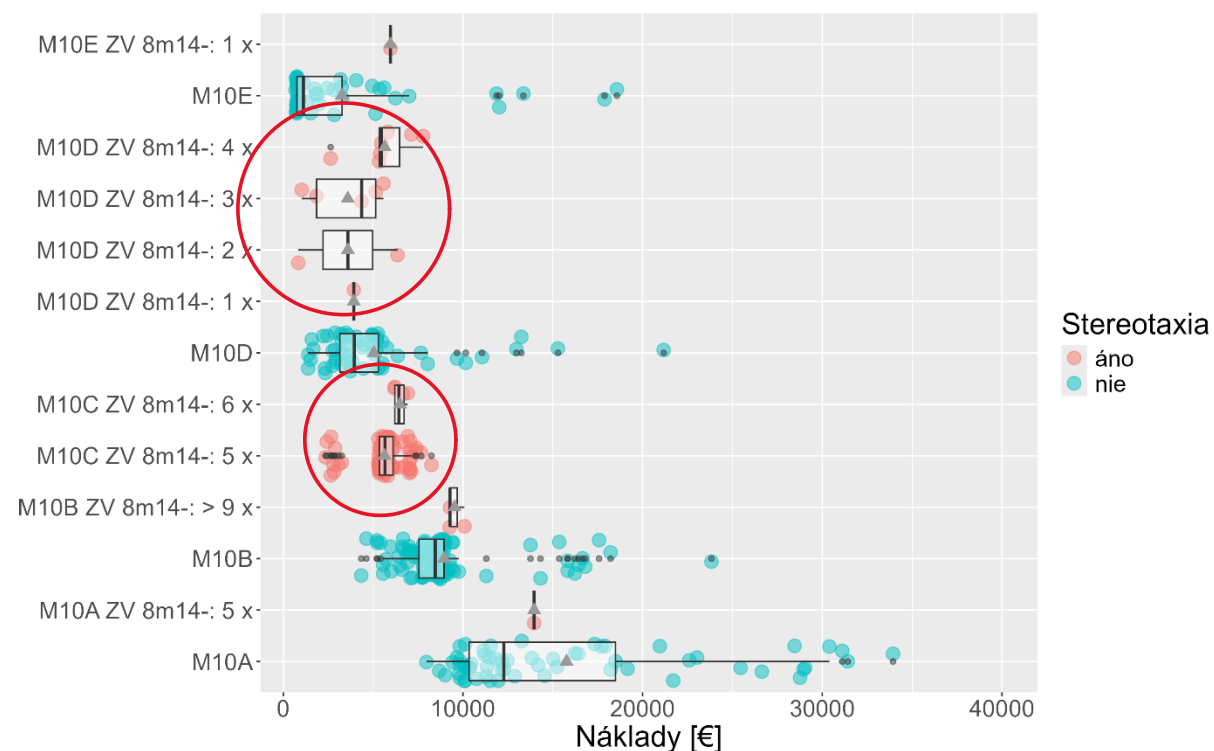
Náklady na ZV stereotaxie v ADRG M10

Verzia 2



Náklady na ZV stereotaxie v ADRG M10

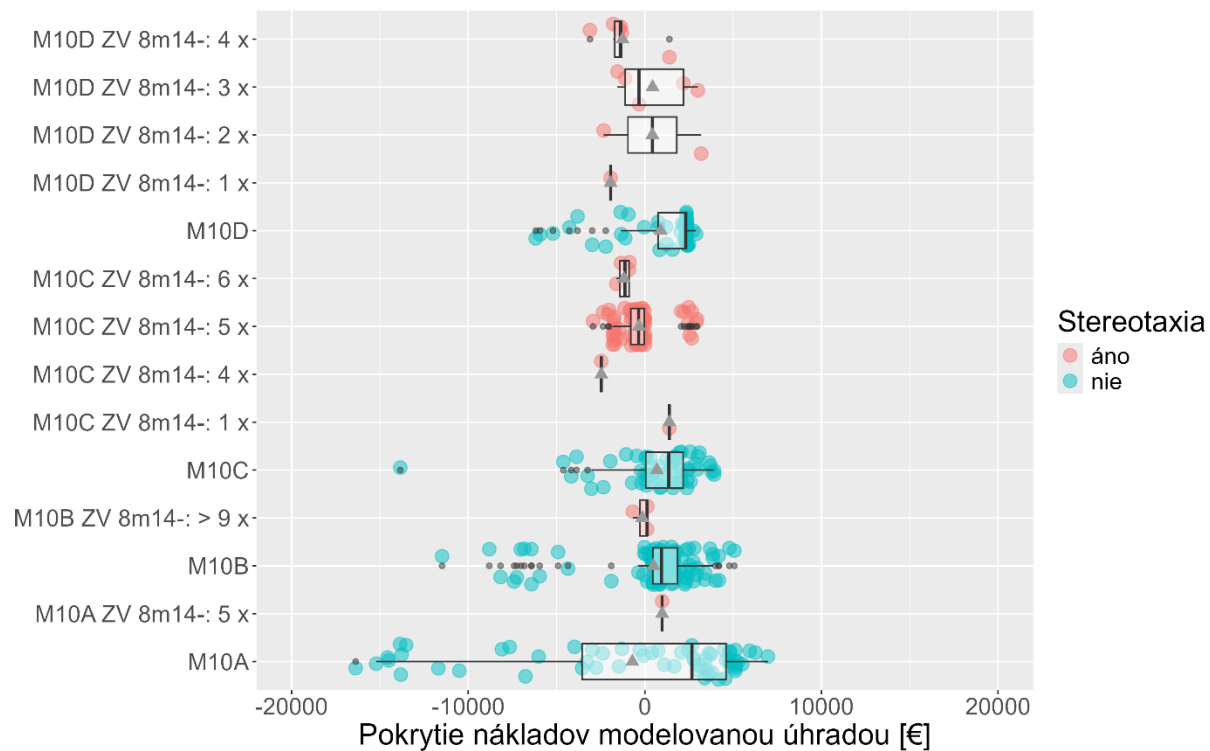
Verzia 3



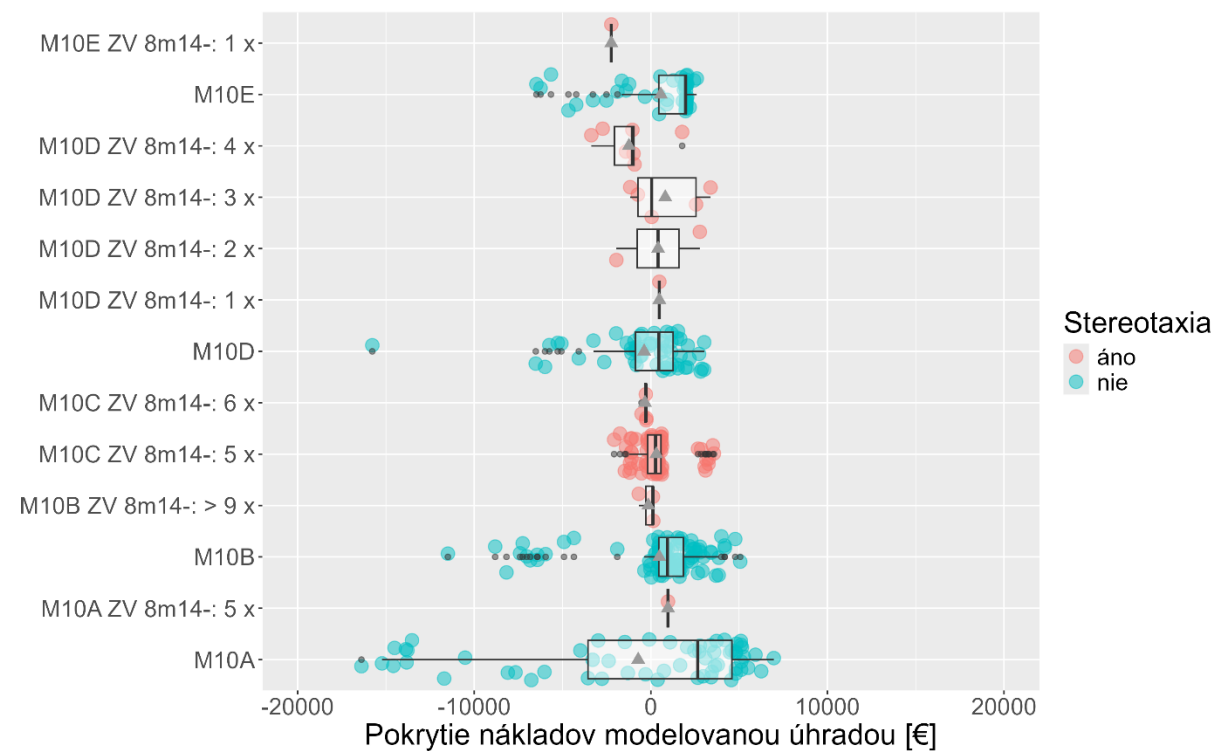
PRIPOMIENKY K ZMENÁM V RADIÁČNEJ ONKOLÓGII – M10

Pokrytie nákladov vo V3 vykazuje priblíženie k nule

Modelované úhrady na ZV stereotaxie v ADRG M10
Verzia 2



Modelované úhrady na ZV stereotaxie v ADRG M10
Verzia 3



Chyba v tabuľke D.5d Konflikt s pohlavím: Výkony u muža

- Navrhujeme vylúčiť výkon 5q239 Vaporizácia laserová
- Jedná sa o výkon, ktorý je robený aj ženám

Príloha D: Overovania klinických a demografických údajov

Kód	Popis	Kód	Popis
5p553.1	Plast.rekonštr.hyospádie,muž:vytv.moč.rúry:s kože penisu	5p59a.3	Revaskularizačné operácie na penise
5p553.2	Pl.rekonštr.hyospádie,muž:vytv.moč.rúry:transpl.bukál.sl	5p59a.4	Shuntové operácie na kavernózných telesách penisu
5p553.3	Pl.rekonštr.hyospád,muž:vytv.moč.rúry:transpl.sl.m.mech	5p59a.5	Revízia penilnej protézy
5p553.x	Plast.rekonštr.hyospádie,muž:vytv.moč.rúry:iné	5p59a.6	Odstránenie penilnej protézy
5p557.0	King-Duplay plastika	5p59a.7	Replantácia na penise
5p557.1	Plastická rekonštrukcia hyospádie u muža, sekundárny výkon	5p59x	Iné operácie na penise:ost.
5p557.2	Mathieau plastika	5p5a0	OP na zmenu pohlavia:zo ženy na muža
5p55x	Plastická rekonštr.hyospádie u muža:ost.	5p5a1	OP na zmenu pohlavia:z muža na ženu
5p595.1	Implantácia semirigídnej penilnej protézy	5q293‡	Vaporizácia laserová
5p595.2	Implantácia hydraulickej penilnej protézy	5u115.0↔	Operácia gynekomastie bez liposukcie
5p595.x	Implantácia penilnej protézy,ost.	5u115.1↔	Operácia gynekomastie s liposukciou
5p597.1	Výmena penilnej protézy na semirigídnu protézu	8f305.0↔	Perkutánna terapeutická punkcia a aspirácia hydrokély
5p597.2	Výmena penilnej protézy na hydraulickú protézu	8f305.1↔	Perkutánna terapeutická punkcia a aspirácia spermatokély
5p597.x	Výmena penilnej protézy, ostatné	8f305.2	Perkutánna terapeutická punkcia a aspirácia prostaty
5p59a.0	Incízia na penise	8f305.3↔	Perkut.terapeut.punkcia a aspirácia semenných mechúrikov
5p59a.1	Adheziolýza na penise	8f305.x↔	Perkut.terapeut.punkcia a aspirácia mužs.pohlav.org.,ost
5p59a.2	Uzavretie venózneho úniku na penise		

D.5d

Ďalšie kroky

1. Hlasovanie *per rollam* (do utorka 07.10.2025) o zmenách:

- Vychádzajúcich z analýz PP
 - Návrhy zmien algoritmov pre DP2026 - vychádzajúce z analýz PP_20251002.docx
- Ebus a endoskopické biopsie dých. sústavy
 - Návrhy zmien algoritmov pre DP2026 - EBUS_pripomienky_20250908.docx
- SV a iné podnety (prezentované k 09.09.2025) + F98 po pripomienkach
 - Kapitoly 4.1, 4.2, 4.3 z dokumentu Návrhy zmien algoritmov pre DP2026 - SV a iné podnety_20251002.docx
- Technické zmeny (prezentované k 09.09.2025) + oprava D5.d Konflikt s pohlavím: Výkony u muža
 - Návrhy zmien algoritmov pre DP2026 - technické zmeny návrh_20251002.docx

Pripomienkovanie zmien (do stredy 08.10.2025):

- JZS algoritmov
 - zmeny_jzs_algoritmov_20251002.xlsx
- SV a iné podnety (prezentované k 02.10.2025)
 - Kapitoly 4.4, 4.5 z dokumentu Návrhy zmien algoritmov pre DP2026 - SV a iné podnety_20251002.docx
- Radiačná onkológia po pripomienkovaní
 - Návrhy zmien algoritmov pre DP2026 - Radiačná onkológia_20251002.docx

Ďalšie stretnutie štvrtok 09.10.2025

- Zhrnutie pripomienok

2. Hlasovanie o zmenách (do utorka 14.10.2025):

- JZS algoritmov
 - zmeny_jzs_algoritmov_20251002.xlsx
- SV a iné podnety (prezentované k 02.10.2025)
 - Kapitoly 4.4, 4.5 z dokumentu Návrhy zmien algoritmov pre DP2026 - SV a iné podnety_20251002.docx
- Radiačná onkológia po pripomienkovaní
 - Návrhy zmien algoritmov pre DP2026 - Radiačná onkológia_20251002.docx

RÔZNE



MINISTERSTVO
ZDRAVOTNÍCTVA
SLOVENSKEJ REPUBLIKY

CKS | CENTRUM PRE
DRG | KLASIFIKAČNÝ
SYSTEM

Ďakujeme za pozornosť



MINISTERSTVO
ZDRAVOTNÍCTVA
SLOVENSKEJ REPUBLIKY

CKS | CENTRUM PRE
DRG | KLASIFIKAČNÝ
SYSTÉM

1. Hlasovanie k zmenám v Definičnej príručke 2026

07.10.2025

ZMENY VYCHÁDZAJÚCE Z ANALÝZ PRIPOČÍTATEĽNÝCH POLOŽIEK

Hlasovanie o návrhu zmien vychádzajúcich z analýz pripočítateľných položiek, ako ich popisuje dokument *Návrhy zmien algoritmov pre DP2026 - vychádzajúce z analýz PP_20251002.docx*: ZA/PROTI/Zdržiam sa

Zmeny boli schválené

Všeobecná zdravotná poisťovňa:	ZA
Dôvera zdravotná poisťovňa:	ZA
Union zdravotná poisťovňa:	ZA
Asociácia štátnych nemocníc:	ZA
Asociácia nemocníc Slovenska:	ZA
Slovenská asociácia jednodňovej chirurgie:	ZA
Slovenská lekárska komora:	ZA
Úrad pre dohľad nad zdravotnou starostlivosťou:	ZA
Asociácia na ochranu práv pacientov SR:	-
Lekárske odborové združenie:	ZA (pozn. alteplázu aj tenekteplázu prehodnotiť v rámci ostatných DRG skupín ako PP)
Ministerstvo financií SR:	ZA
2x MZ SR:	2X ZA

ZMENY MAPOVANIA VÝKONOV EBUS A ENDOSKOPICKÝCH BIOPSIÍ DÝCH. SÚSTAVY

Hlasovanie o návrhu zmien vychádzajúcich z analýz signifikantnosti výkonov EBUS a endoskopických biopsií, ako ich popisuje dokument *Návrhy zmien algoritmov pre DP2026 - EBUS_pripomienky_20250908.docx*: ZA/PROTI/Zdržiavam sa

Zmeny boli schválené

Všeobecná zdravotná poisťovňa:	ZA
Dôvera zdravotná poisťovňa:	ZA
Union zdravotná poisťovňa:	ZA
Asociácia štátnych nemocníc:	ZA
Asociácia nemocníc Slovenska:	ZA
Slovenská asociácia jednodňovej chirurgie:	ZA
Slovenská lekárska komora:	ZA
Úrad pre dohľad nad zdravotnou starostlivosťou:	ZA
Asociácia na ochranu práv pacientov SR:	-
Lekárske odborové združenie:	ZA
Ministerstvo financií SR:	ZA
2x MZ SR:	2X ZA

ZMENY VYPLÝVAJÚCE ZO SV A INÝCH PODNETOV (PREZENTOVANÉ K 09.09.2025) + F98

Hlasovanie o návrhu zmien vyplývajúcich z podnetov spätnej väzby a iných podnetov, ako ich popisuje dokument *Návrhy zmien algoritmov pre DP2026 - SV a iné podnety_20251002.docx* v kapitolách 4.1, 4.2 a 4.3: ZA/PROTI/Zdržiavam sa
Zmeny boli schválené

Všeobecná zdravotná poisťovňa:	ZA
Dôvera zdravotná poisťovňa:	ZA
Union zdravotná poisťovňa:	ZA
Asociácia štátnych nemocníc:	ZA
Asociácia nemocníc Slovenska:	ZA
Slovenská asociácia jednodňovej chirurgie:	ZA
Slovenská lekárska komora:	ZA
Úrad pre dohľad nad zdravotnou starostlivosťou:	ZA
Asociácia na ochranu práv pacientov SR:	-
Lekárske odborové združenie:	ZA
Ministerstvo financií SR:	ZA
2x MZ SR:	2X ZA

TECHNICKÉ ZMENY ALGORITMOV

Hlasovanie o návrhu zmien vyplývajúcich z technických zmien a opráv algoritmov, ako ich popisuje dokument *Návrhy zmien algoritmov pre DP2026 - technické zmeny návrh_20251002.docx*: ZA/PROTI/Zdržiavam sa

Zmeny boli schválené

Všeobecná zdravotná poisťovňa:	ZA
Dôvera zdravotná poisťovňa:	ZA
Union zdravotná poisťovňa:	Zdržiavam sa
Asociácia štátnych nemocníc:	ZA
Asociácia nemocníc Slovenska:	ZA
Slovenská asociácia jednodňovej chirurgie:	ZA
Slovenská lekárska komora:	ZA
Úrad pre dohľad nad zdravotnou starostlivosťou:	ZA
Asociácia na ochranu práv pacientov SR:	-
Lekárske odborové združenie:	ZA
Ministerstvo financií SR:	ZA
2x MZ SR:	2X ZA



MINISTERSTVO
ZDRAVOTNÍCTVA
SLOVENSKEJ REPUBLIKY

CKS | CENTRUM PRE
DRG | KLASIFIKAČNÝ
SYSTEM

Ďakujeme za pozornosť